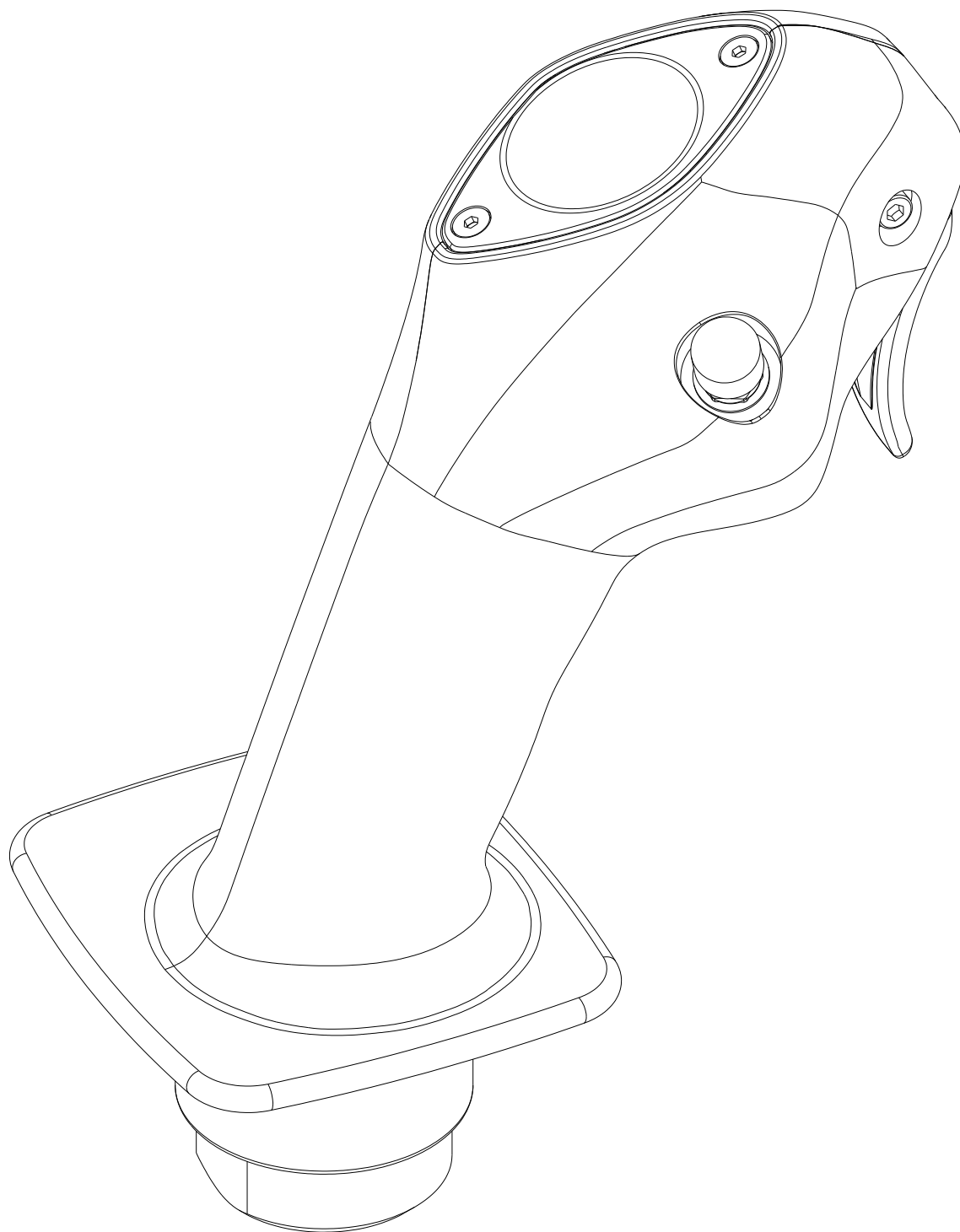


JOYSTICK GRIP OF 3XX

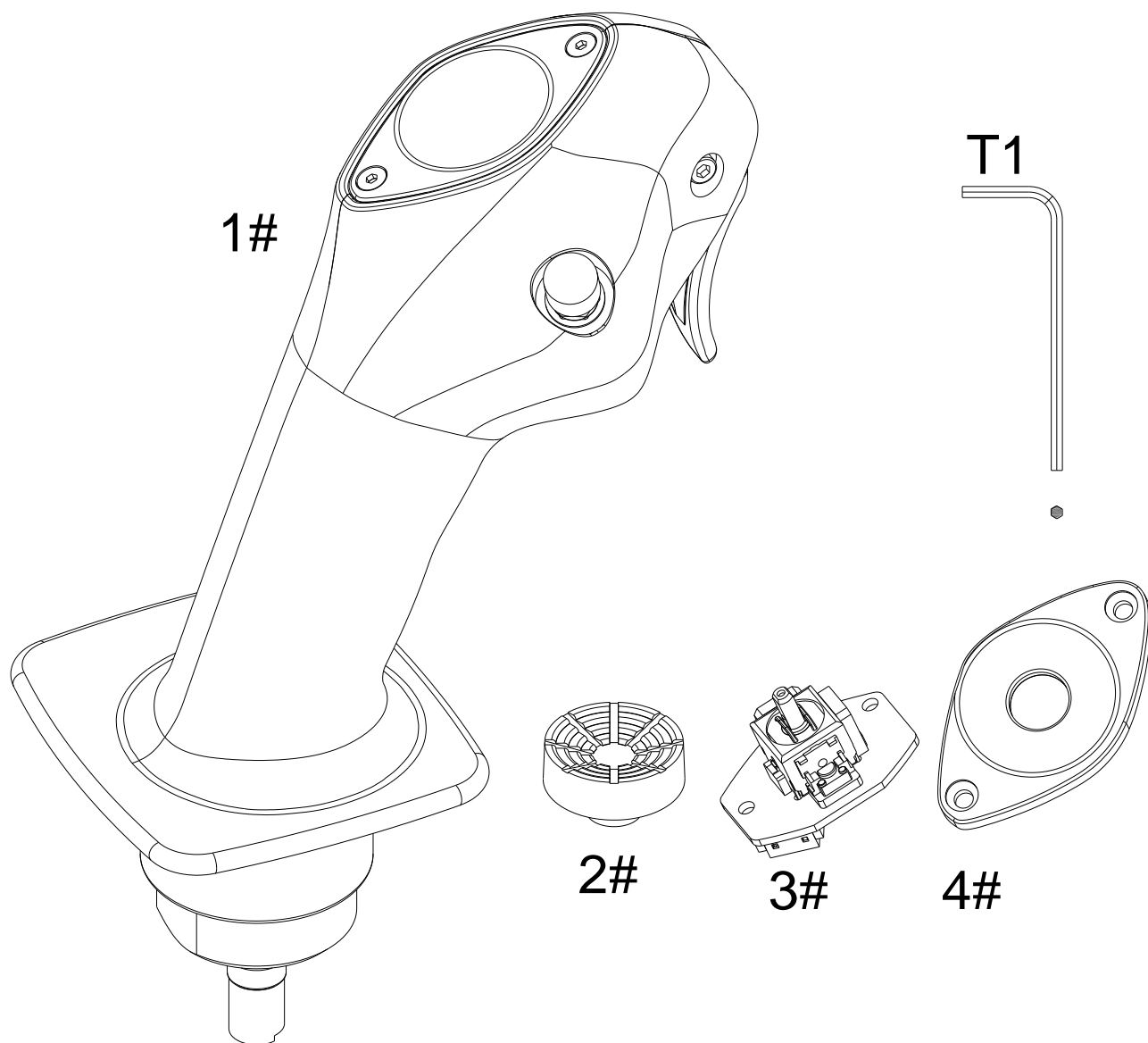
用户手册 V1.0 2021.12



目录：

装箱清单.....	1
1 参数.....	2
1.1 性能参数.....	2
1.2 适用型号.....	2
1.3 外形尺寸.....	3
2 功能.....	3
2.1 键位、功能.....	3
2.2 调节方法.....	4
3 零部件拆装.....	4
3.1 为杆头安装迷你摇杆.....	4
3.2 迷你摇杆校准.....	7
4 连接件的安装.....	8
5 底座的安装.....	9

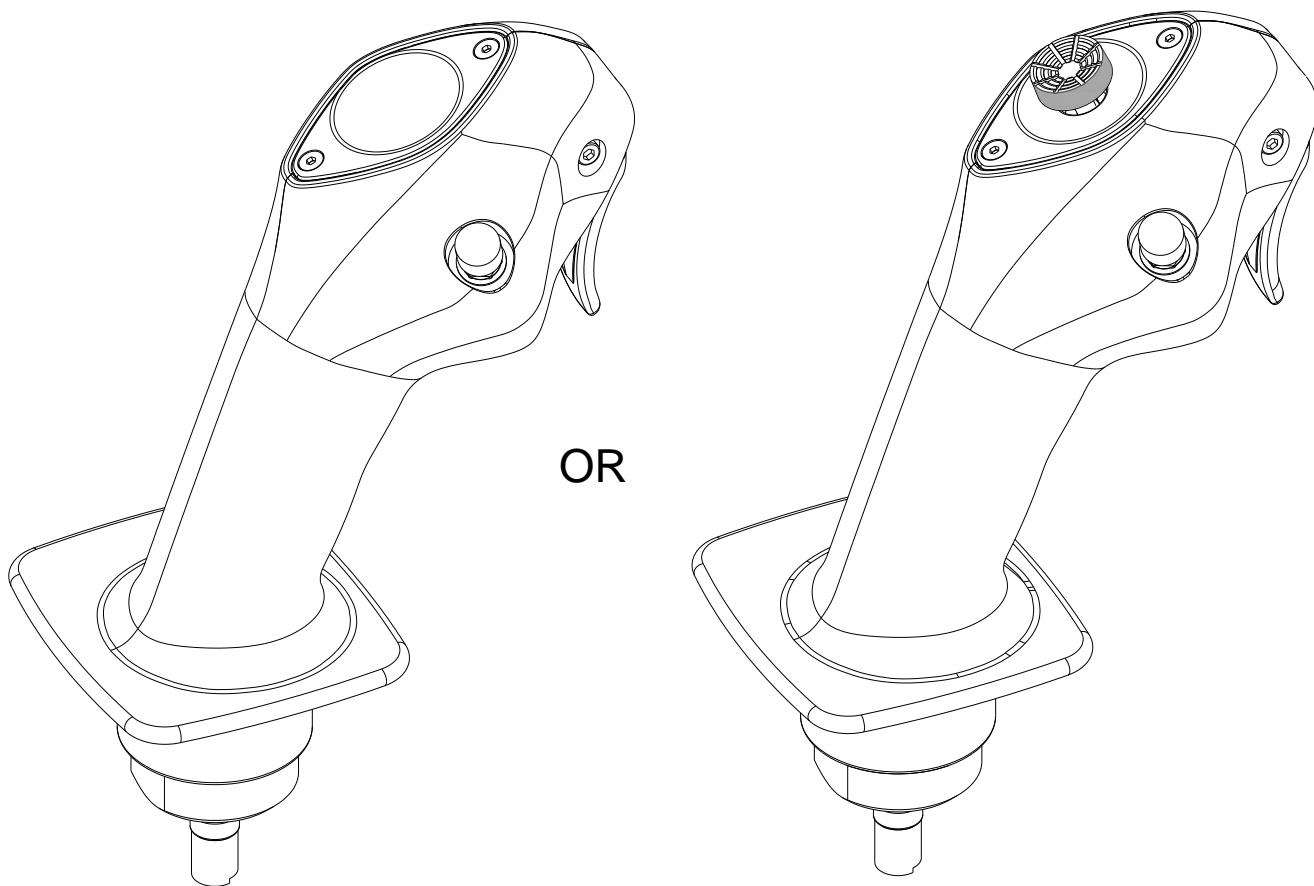
装箱清单



① 3xx 杆头 (1#)	1
② 配件包 (键帽 2#、xy 迷你摇杆 3#、带孔盖板 4#)	1
③ 工具包 (内六角扳手 1 只)	1
④ 说明书	1

1 参数

1.1 性能参数



1 两种使用方式，可换装 xy 迷你摇杆+按下开关组件。

1.2 适用型号

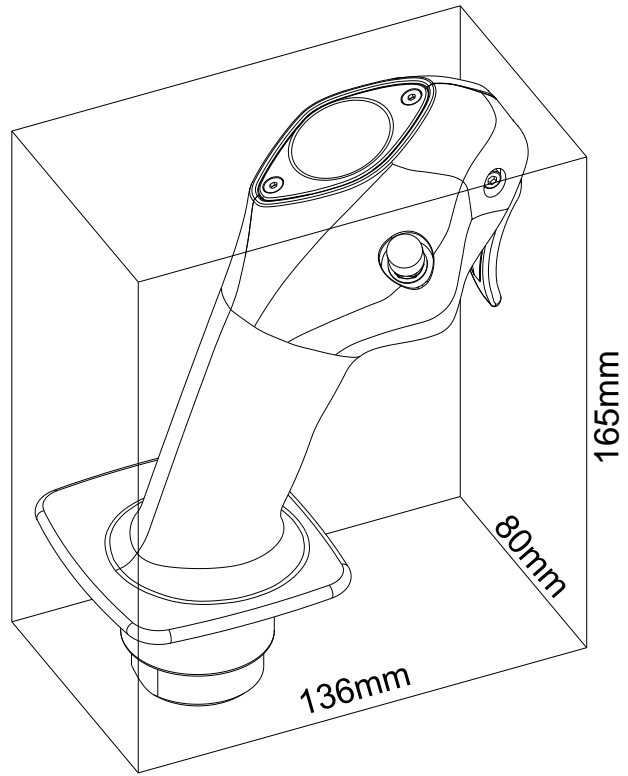
- ① 可安装于 J1（天秤座）底座上；
- ② 可安装于 J2（猎户座）底座上；
- ③ 不支持 Z 轴安装，不支持延长杆安装。

1.3 外形尺寸

产品长宽高分别为

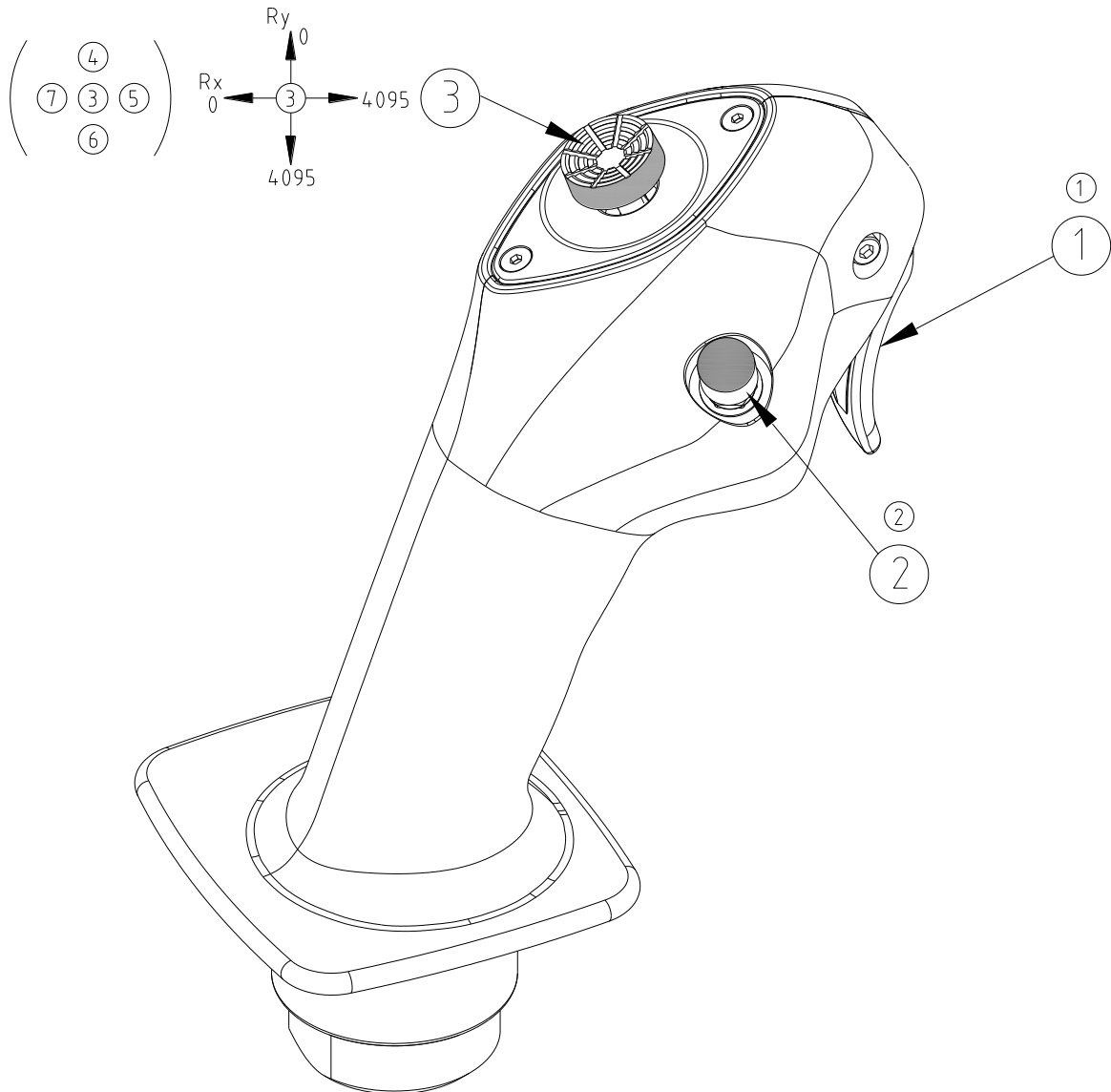
136mm*80mm*165mm ;

质量为 0.45Kg=1lb。



2 功能

2.1 键位、功能

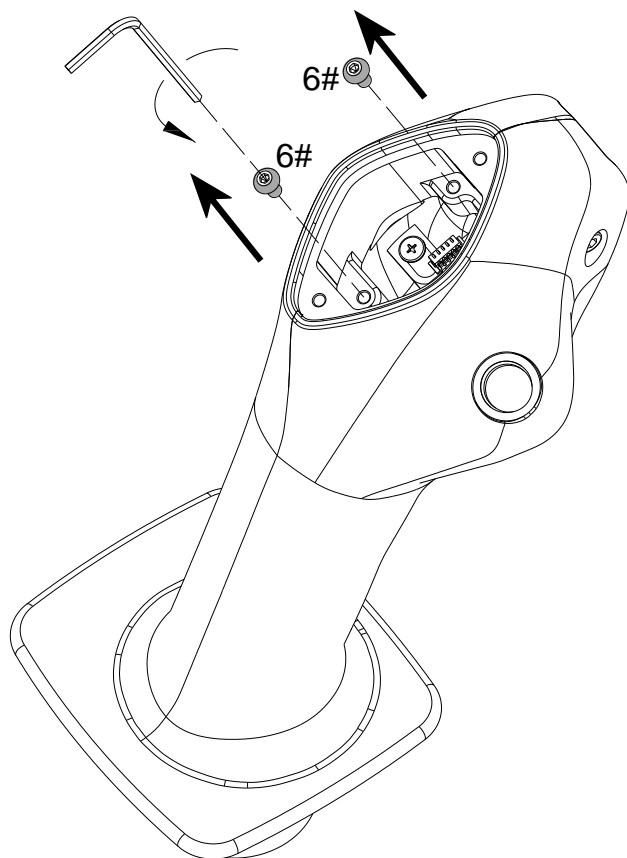
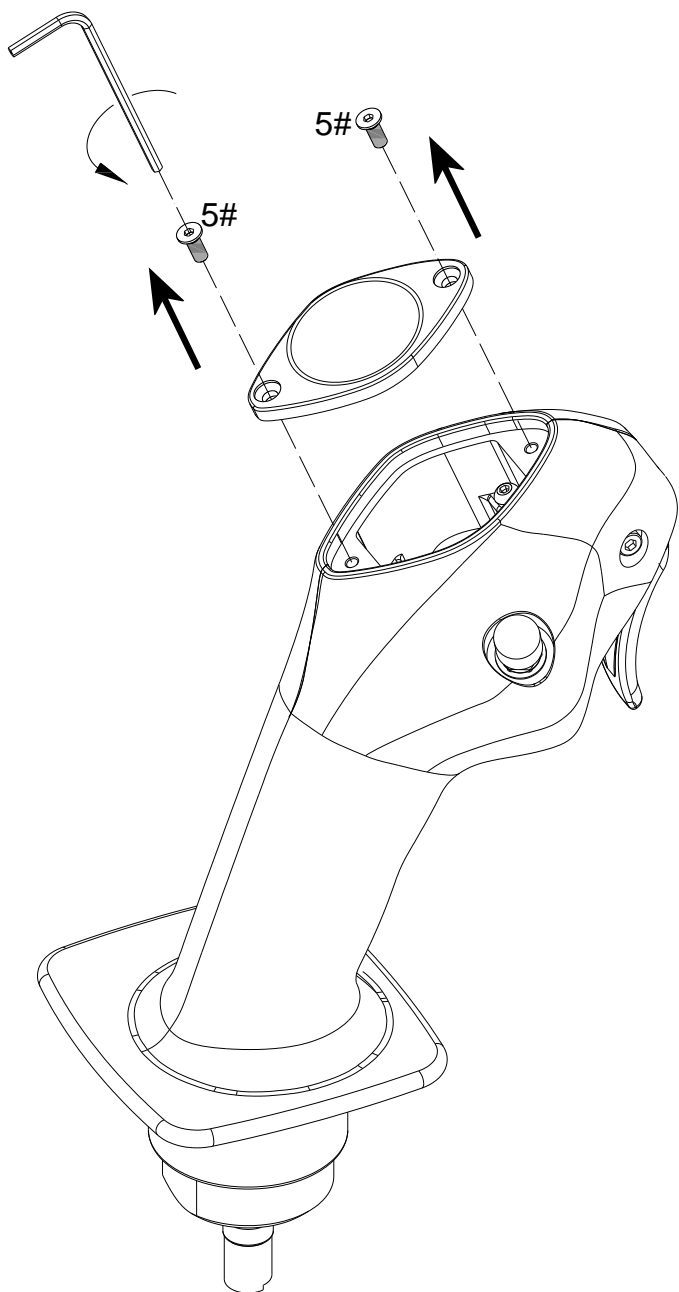


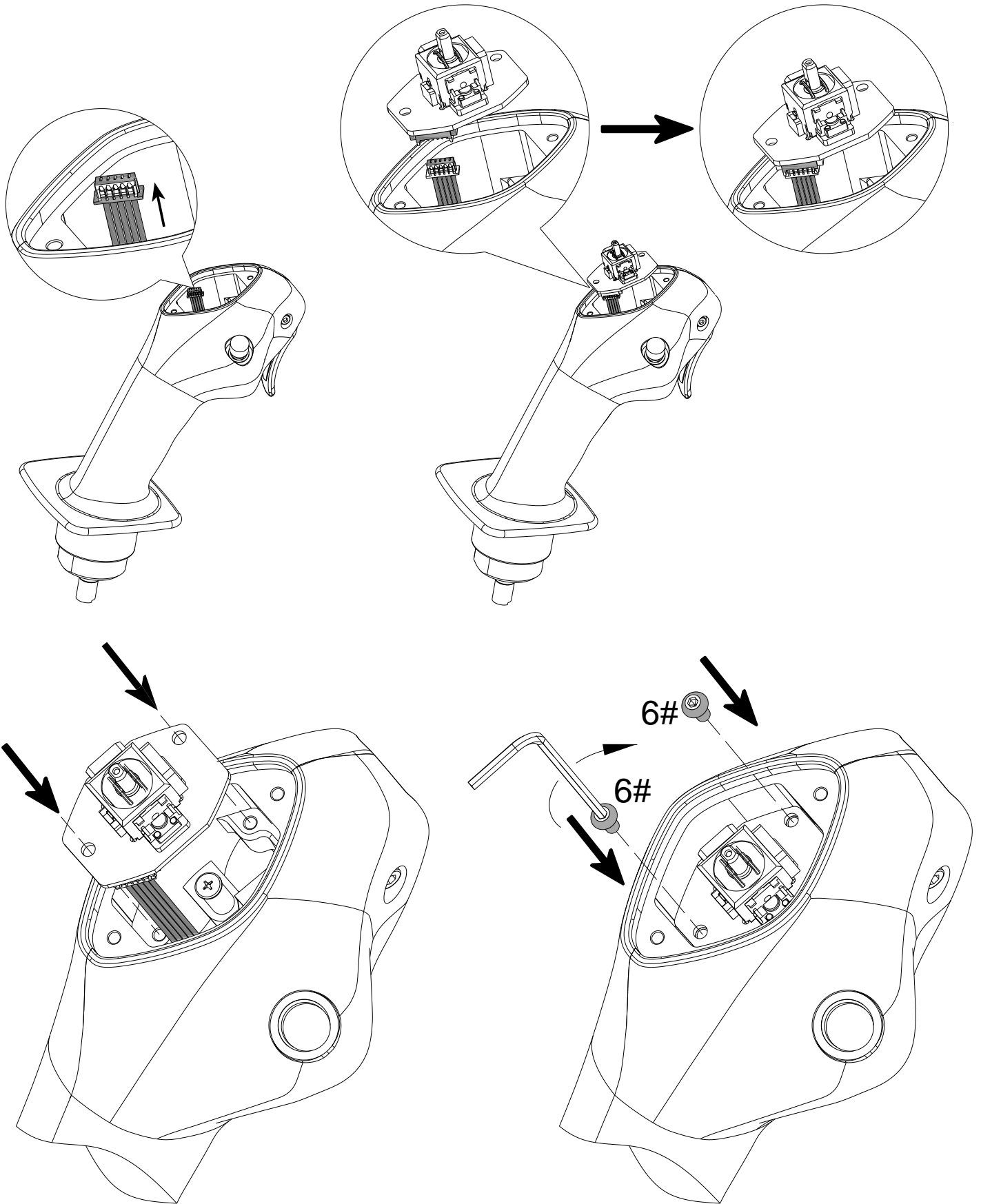
2.2 调节方法

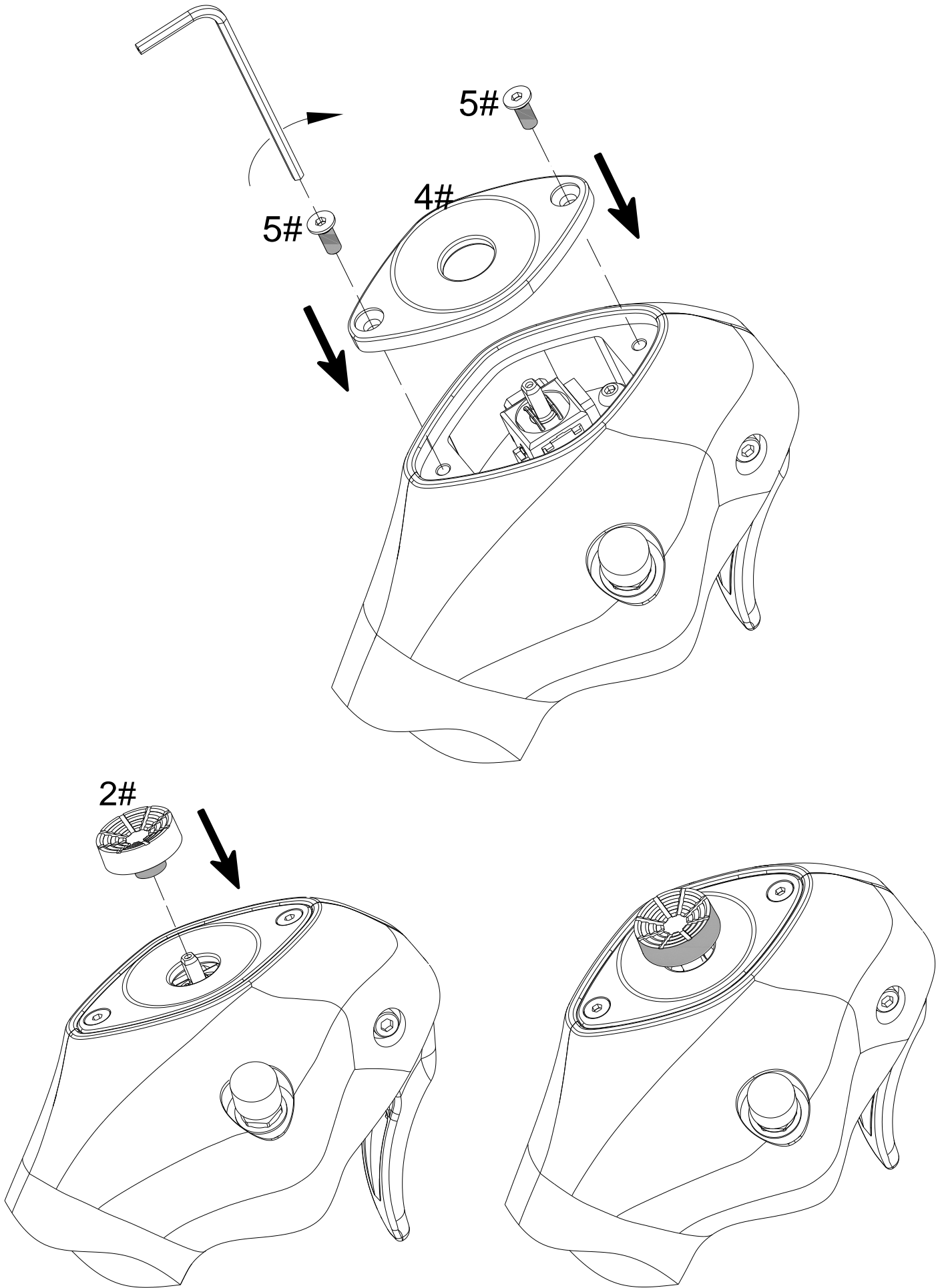
(空)

3 零部件拆装

3.1 为杆头安装迷你摇杆





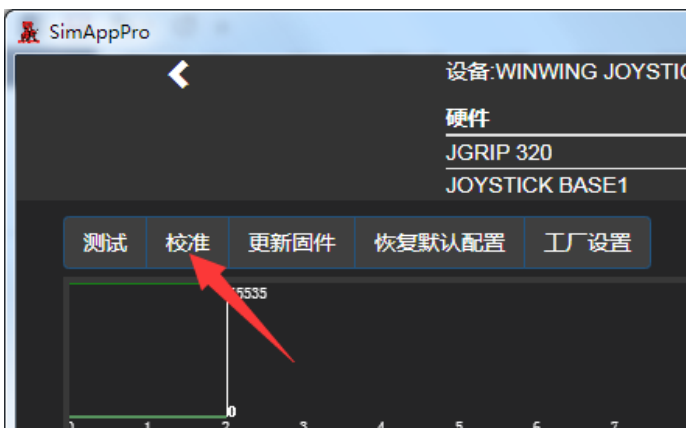


- ① 取下 5#螺钉、盖板；
- ② 取下 2 颗 6#螺钉；
- ③ 将 5Pin 排线插头轻轻拉出孔口；
- ④ 将 5Pin 排线插头插入迷你摇杆插座上；（注意插头及迷你摇杆摆放方向如图）
- ⑤ 将迷你摇杆竖直向下放入杆头，安装孔对齐；
- ⑥ 将 6#螺钉套在扳手上，伸入杆头内部，旋紧螺钉；
- ⑦ 将 4#带孔盖板盖在杆头孔口（有方向性，若不能放入请旋转 180 度），旋入 5#螺钉；
- ⑧ 将键帽 2#压入迷你摇杆轴，注意压入时应竖直、平稳。

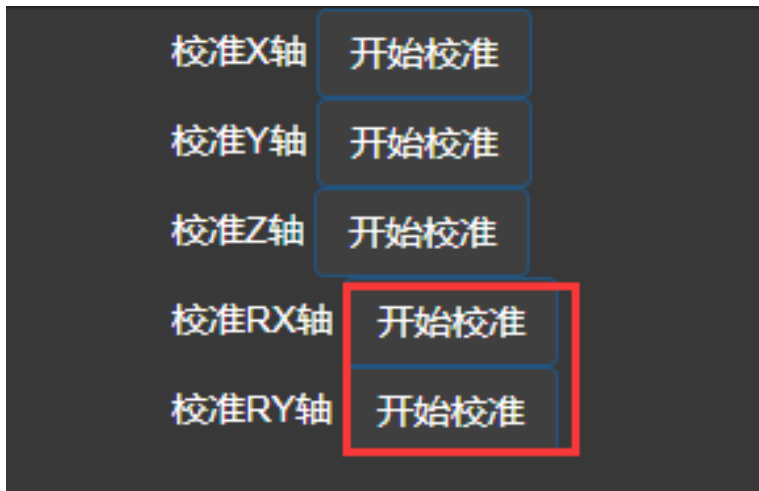
3.2 迷你摇杆校准

*与底座连接后进行校准，杆头与底座的连接见本手册第 5 章。

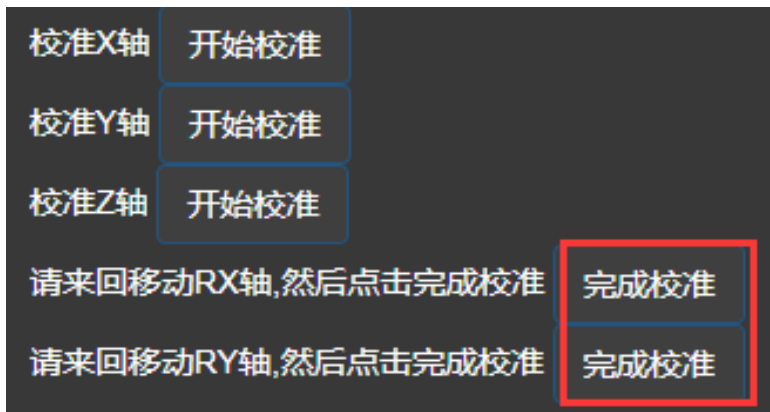
- ① 打开 SimAppPro，点击设备图标进入测试页面，再点击“校准”选项；



- ② 在校准页面，点击下图两按钮开始校准，然后全行程移动迷你摇杆；



- ③ 移动完成后，让迷你摇杆自然回到正中心，然后点击下图两按钮；



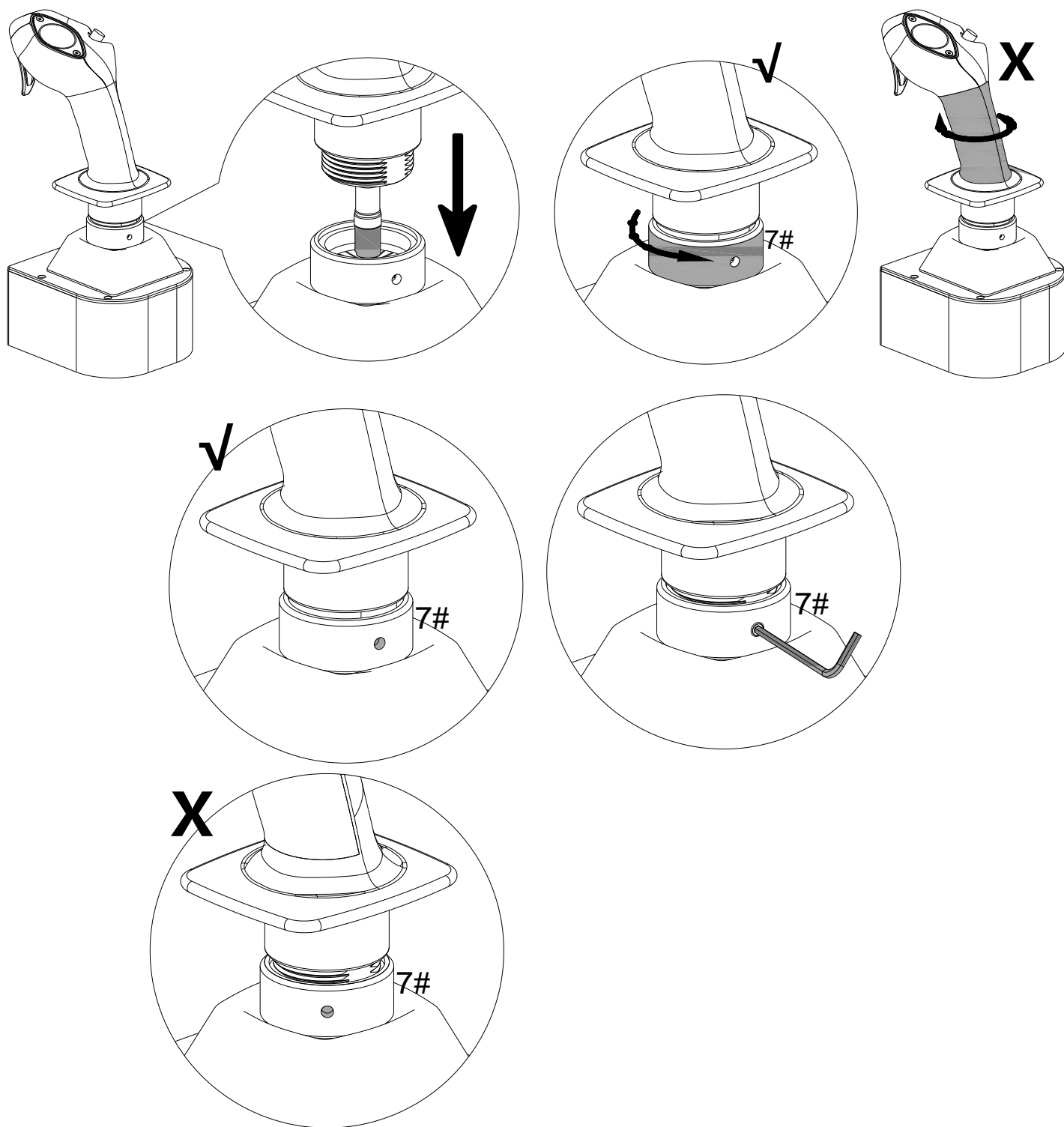
- ④ 到此，已完成迷你摇杆校准，请回到测试页面，观察数据是否正常，若有异常则请重新执行校准步骤。

4 连接件的安装

(空)

5 底座的安装

与 J1/J2 底座的连接、安装方法



- ① 将杆头出线（PS2 线）接入底座；请在插线前旋转杆头至舒适角度；
- ② 拧动底座滚花盖（7#）至完全拧紧，严禁旋转杆头；
- ③ 检查滚花盖（7#）上的螺钉孔应大致对准杆头螺纹段的平面；若螺钉孔正对在杆头螺纹上，则表示并未拧到位；
- ④ 用内六角扳手拧紧滚花盖（7#）上的螺钉。

*内容如有更新，恕不另行通知。

成都翼胜科技有限责任公司

WWW.WINWING.CN

INFO@WINWING.CN

成都市郫都区现代工业港长生桥路 1111 号 19 栋